

新品



吸顶式双鉴探测，抗误报性更高

OPTEX的AD-360吸顶探测器融合了微波与被动红外技术，具有独特且耐用性高的球形透镜，能够提供360°探测的绝佳性能。集成了抗RF干扰、温度保护和杂讯抑制等抗误报技术，其反干扰技术更能够阻止当多个探测器在同一探测区域相互干扰时引起的误报。

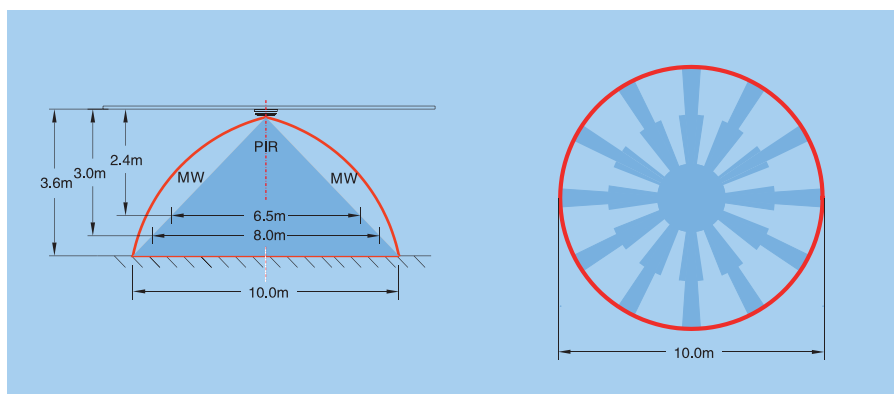
AD-360



特点

- 球形透镜设计
- PIR与MW双重防护, 更少的漏报与误报
- 放射状立体12幕防区, 能检测来自任方向的入侵
- 杂讯抑制电路
- 可选脉冲计数 (2或4)
- 智能温度补偿
- LED指示灯可选
- 防破坏设计
- 现代时尚外形设计
- 吸顶式86盒简易安装设计
安装固定时, 无需拆卸基板, 并且有安装微调功能
- 防虫设计

探测区域



最大探测范围:

安装高度(H)	2.4	3.0	3.6
探测区域(Ø)	6.5	8.0	10.0

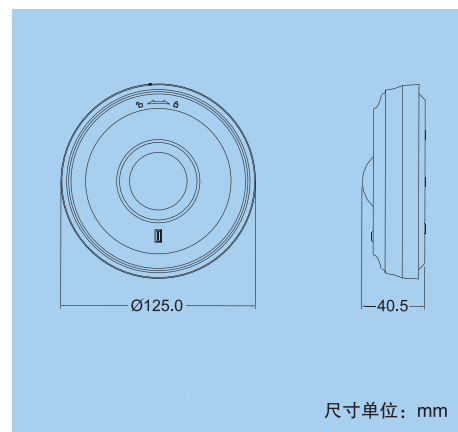
尺寸单位: m

规格参数

型号	AD-360
探测方式	被动红外+微波
覆盖范围	安装2.4m ~ 3.6m时, 探测范围Ø6.5m ~ 10.0m
探测区域数	62防区 (PIR)
灵敏度	2°C (0.6m/s时)
探测速度	0.3 ~ 1.5m/s
LED报警指示灯	开/关可切换
报警周期	约2.5s
报警输出	常闭, 28V DC 0.2A最大
防拆开关	常闭, 当外壳被移去时打开 (28V DC 0.1A最大)
脉冲计数	约20s 2或4
预热周期	约60s
电源输入	9.5 ~ 16V DC
电流	12V DC时18mA (最大)
重量	165g
工作温度	-10°C ~ +55°C
环境温度	95%最高
微波频率	2.45GHz
RF干扰	20V/m以下不误报

*规格参数和设计若有更改, 恕不另行通知。

尺寸



注: 该产品是为探测入侵者的动作及将探测到的信号报告给报警主机而设计。仅作为整个报警系统的一部分, 我们并不承担由于入侵所造成的损失或后果。

经销商信息:



OPTEX CO., LTD

5-8-12 Ogoto, Otsu, Shiga, 520-0101 Japan

Tel: +81-77 579 8670 Fax: +81-77 579 8190

<http://www.optex.co.jp/e/sec>

奥泰斯电子(东莞)有限公司深圳分公司

地址: 广东省深圳市福田区深南大道6025号英龙大厦1916-17室

电话: +86-755-33302950/51/52

传真: +86-755-33302953

C-AD360-V1-0801

资料内容如有变更, 恕不另行通知