



性能加倍，成本减半

EX-35T结合独特的双用途透镜、专利多重对焦技术和可选择的灵敏度，建立了四种精密的探测模式。

EX-35T打破了传统探测器成本低而质量差的观念。您可以在精确的广角或长距离幕帘和多级别或防宠物探测模式下选择。

通过在球形设计的透镜中融入我们专利的多重对焦技术，EX-35T成功消除了由于探测模式改变而导致的灵敏度问题。



被动红外探测器

EX-35T

特点

■ 先进的多用途球形透镜设计
相同的透镜表面融入我们特有的技术,就能为多级别或防宠物模式下的广角或长距离幕帘探测提供无与伦比的光学性能。

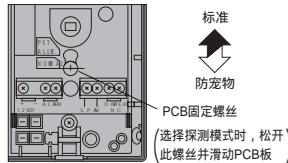
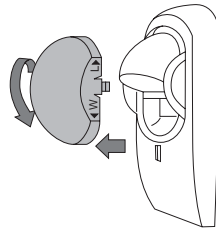
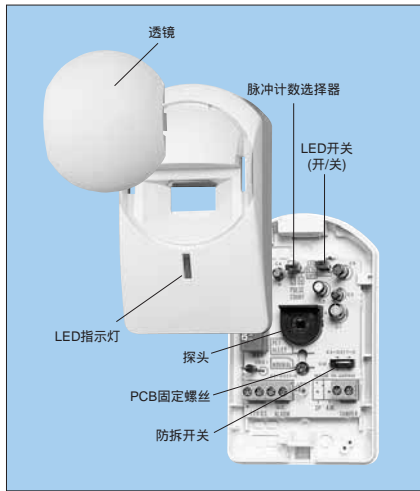
■ 可选探测模式

EX-35T提供可靠且精确的探测性能:

● 广角与长距离幕帘探测模式通过简单地旋转球形透镜,您就可以选择广角和长距离幕帘探测模式。

● 多级别与防宠物探测模式

通过简单地向上或向下滑动PCB板即可选择多级别和防宠物探测模式。



■ 专利的多重对焦透镜

能产生一个极高的垂直扇区密度,提供即使是在高温条件下也能保持稳定的最大探测灵敏度。

■ 防误报

- RF保护
在100MHz ~ 1GHz范围内20V/m以下时不误报。
- 温度保护
在-20 ~ +50 范围内时不误报。
- 杂讯抑制电路
- 可选脉冲计数: 2 或 4
- LED开关(开/关)

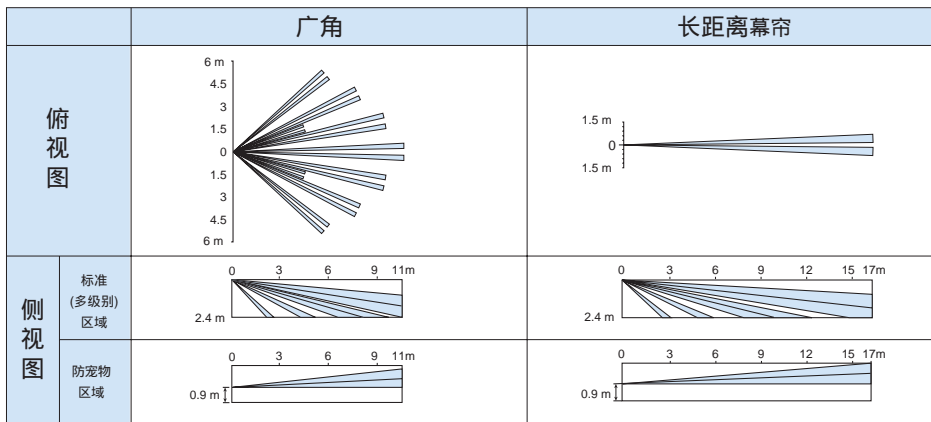
■ 可选购多角度支架



FA-2C: 吸顶安装
水平: $\pm 45^\circ$
垂直: $0^\circ \sim 20^\circ$ 向下

EA-1W: 墙装
水平: $\pm 20^\circ$
垂直: $0^\circ \sim 15^\circ$ 向下

探测模式

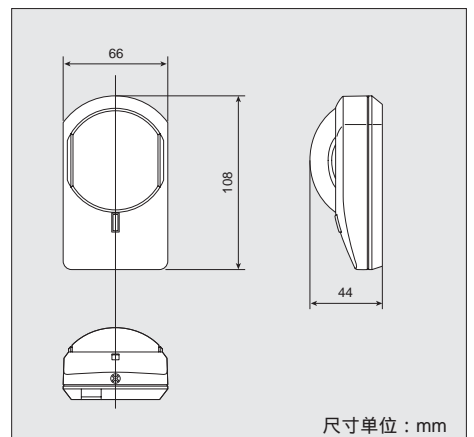


规格参数

型号	EX-35T
探测方式	被动红外
覆盖范围	广角: 11m x 11m 85°宽 长距离幕帘: 17m x 1.7m 长距离
探测区域数	广角: 64防区/28防区(防宠物) 长距离幕帘: 12防区/4防区(防宠物)
安装高度	通常: 1.2~2.4m, 防宠物: 0.6~1.2m
灵敏度	1.6 时0.6m/秒
可探测速度	0.3~1.5m/秒
LED 指示灯	报警指示灯可选
报警周期	约2.5秒
报警输出	常闭, 28VDC, 最大0.2A
防拆开关	常闭, 当外壳被移去时被打开。28VDC 0.1A最大
脉冲计数	约20秒, 2或4 (使用长距离幕帘探测模式时, 请务必将脉冲计数选择器设置为"2")
预热时间	约30秒
电源输入	9.5~14V DC
电流	在12V DC时, 8mA(标准), 11mA(最大)
重量	90g
工作温度	-20 ~ +50
环境湿度	最高95%
RF 干扰	20V/m以下不误报

*规格参数和设计若有更改, 恕不另行通知。

尺寸



注: 该产品是为探测入侵者的动作及将探测到的信号报告给报警主机而设计。仅作为整个报警系统的一部分, 我们并不承担由于入侵所造成的损失或后果。

经销商信息:



OPTEX CO., LTD
5-8-12 Ogoto, Otsu, Shiga, 520-0101 Japan
Tel : +81-77 579 8670 Fax : +81-77 579 8190
<http://www.optex.co.jp/e/sec>

奥泰斯电子(东莞)有限公司深圳分公司
地址: 广东省深圳市福田区深南大道6025号英龙大厦1916-17室
电话: +86-755-33302950/51/52
传真: +86-755-33302953
<http://www.optexchina.com>

C-EX35T-V2-0701

资料内容如有变更, 恕不另行通知